

Эмулятор работы катализатора SK-02 Назначение

Эмулятор предназначен для обработки сигнала от лямбда зонда по алгоритму работы исправного катализатора. На вход ЭБУ подается уже обработанный сигнал в таком виде, в котором он был при исправном катализаторе. Таким образом, ЭБУ считает катализатор исправным.

Эмулятор SK-02 работает с лямбда зондами, имеющими сигнал 0 ... 1 Вольт (подавляющее большинство).

Что даёт это устройство:

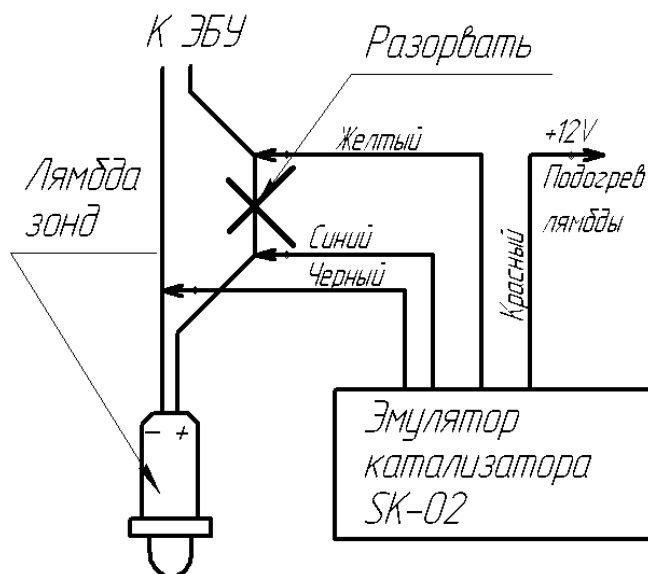
- За счет уменьшения сопротивления выхлопным газам уменьшается расход топлива, экономия до 10 %;
- прибавку мощности;
- лампа неисправности двигателя (чек) больше Вас не побеспокоит, двигатель работает в нормальном режиме;
- Вам не нужен катализатор, следовательно, он никогда не выйдет из строя.

Установка

Производится согласно схеме на рисунке после удаления катализатора. Эмулятор подключается ко 2-й лямбде, которая находится за катализатором. Питание эмулятора производится от цепи подогрева лямбда зонда или катушки зажигания через красный провод (питание должно подаваться только при включенном зажигании).

Желтый и синий провод подключаются в разрыв сигнального провода лямбды. Напряжение на этом проводе лежит в диапазоне от 0,1 до 1 Вольта.

В случае, если 2-й лямбда зонд (после катализатора) неисправен, сигнал для эмулятора можно взять с 1-го лямбда зонда. Для этого, синий провод эмулятора нужно подключать к сигнальному проводу 1-го лямбда зонда. Это правило работает только если 1-й лямбда зонд циркониевый (с сигналом 0 ... 1 Вольт).



Гарантийные обязательства

Изготовитель гарантирует работоспособность изделия при соблюдении правил эксплуатации, изложенных в руководстве по эксплуатации.

Гарантийный срок эксплуатации изделия – 12 месяцев со дня реализации.

В течение гарантийного срока эксплуатации владелец, в случае отказа изделия, имеет право на бесплатный ремонт.

В течение гарантийного срока эксплуатации ремонт производится за счёт владельца в случае, если он эксплуатирует оптимизатор не в соответствии с настоящим руководством по эксплуатации или не выполняет рекомендации производителя.

Система снимается с гарантии в следующих случаях:

- При вскрытии устройства;
- При наличии механических повреждений;
- Если эксплуатация производится не в соответствии с настоящим руководством пользователя.

Эмулятор SK-02, серийный номер _____ соответствует техническим условиям и признан пригодным для эксплуатации.

Дата выпуска _____

Продавец: _____

М.П.

Марка а/м (на который установлено оборудование): _____

Установил: _____ / _____ /

Дата установки: _____